



## АРМАТУРА УНИВЕРСАЛЬНАЯ АС-16.2

ДЛЯ СМЫВНОГО БАЧКА С КНОПЧНЫМ  
ПУСКОМ И БОКОВОЙ ПОДВОДКОЙ ВОДЫ

в соответствии с ГОСТ 21485-94



### ПАСПОРТ И ИНСТРУКЦИЯ ПО МОНТАЖУ И ЭКСПЛУАТАЦИИ

#### 1. НАЗНАЧЕНИЕ ИЗДЕЛИЯ

Арматура для смывного бачка унитаза-компакта предназначена для наполнения его водой и подачи на смыв.

#### 2. МЕРЫ БЕЗОПАСНОСТИ

Материалы, используемые для изготовления арматуры, в условиях эксплуатации не выделяют в окружающую среду вредных веществ и не оказывают вредного воздействия на организм человека при непосредственном контакте. Работа с арматурой не требует особых мер предосторожности.

#### 3. ТЕХНИЧЕСКИЕ ХАРАКТЕРИСТИКИ

- 3.1. Диапазон рабочих давлений, МПа.....0,05...1,0
- 3.2. Время заполнения бачка в объеме 6,0л, не более, мин.....2,5
- 3.3. Стабильность уровня: изменение уровня воды при изменении давления на 0,1МПа, не более, мм.....2,0
- 3.4. Диаметр отверстия в крышке бачка, мм.....39...44
- 3.5. Присоединительный размер наполнительного клапана.....G1/2"-В
- 3.6. Масса изделия, не более, кг.....0,65
- 3.7. Установленный ресурс не менее, тыс. циклов.....150
- 3.8. Высота комплектующего бачка от дна до верха крышки, мм.....280...420

#### 4. СВЕДЕНИЯ О СЕРТИФИКАЦИИ

- 4.1. Изделие не подлежит обязательной сертификации.
- 4.2. Изделие сертифицировано на соответствие требованиям нормативных документов ГОСТ 21485-94 «Арматура для смывных керамических бачков».

#### 5. КОМПЛЕКТНОСТЬ.

В комплект арматуры для смывного бачка входит:

- клапан наполнительный.....1шт.
- клапан выпуска.....1шт.
- паспорт и инструкция по монтажу и эксплуатации.....1шт.

#### 6. ХРАНЕНИЕ И УХОД ЗА ИЗДЕЛИЕМ.

- 6.1. Арматуру следует хранить в упакованном виде в сухих закрытых помещениях на расстоянии не менее 0,5 м от отопительных приборов.
- 6.2. Запрещается наносить удары по деталям арматуры.
- 6.3. Не допускается использование моющих средств, содержащих в больших концентрациях кислоту, щелочь, абразивные вещества и органические растворители.

#### 7. ГАРАНТИИ ИЗГОТОВИТЕЛЯ.

- 7.1. Гарантийный срок эксплуатации арматуры 5 лет с момента ввода в эксплуатацию, но не более 6 лет с момента изготовления.
- 7.2. Гарантийные обязательства изготовителя не распространяются на изделия установленные и эксплуатировавшиеся с нарушением данных правил и инструкции, а также при не соответствии воды в сети техническим требованиям ГОСТ 2761-84.

#### 8. РЕКОМЕНДАЦИИ ИЗГОТОВИТЕЛЯ.

Для повышения надежности и увеличения срока эксплуатации арматуры, рекомендуется устанавливать фильтр в системе водоснабжения.

#### 9. СВИДЕТЕЛЬСТВО О ПРИЕМКЕ.

Арматура для смывного бачка соответствует требованиям нормативно-технической документации и признана годной для эксплуатации  
Дата изготовления \_\_\_\_\_ Штамп ОТК \_\_\_\_\_

ПРЕДПРИЯТИЕ ОСТАВЛЯЕТ ЗА СОБОЙ ПРАВО ВНОСИТЬ ИЗМЕНЕНИЯ В КОНСТРУКЦИЮ

ИЗДЕЛИЯ НЕ УХУДШАЯ ЕЕ ПОТРЕБИТЕЛЬСКИХ КАЧЕСТВ

Производитель: ООО фирма «РБМ», РФ, 300002, г. Тула, ул. Герцена, д. 22.

Тел./факс: (4872)34-57-32, 34-62-50, тел.(4872)34-74-96, [www.rbmsantech.ru](http://www.rbmsantech.ru)

E-mail: [sale1@rbmsantech.ru](mailto:sale1@rbmsantech.ru)

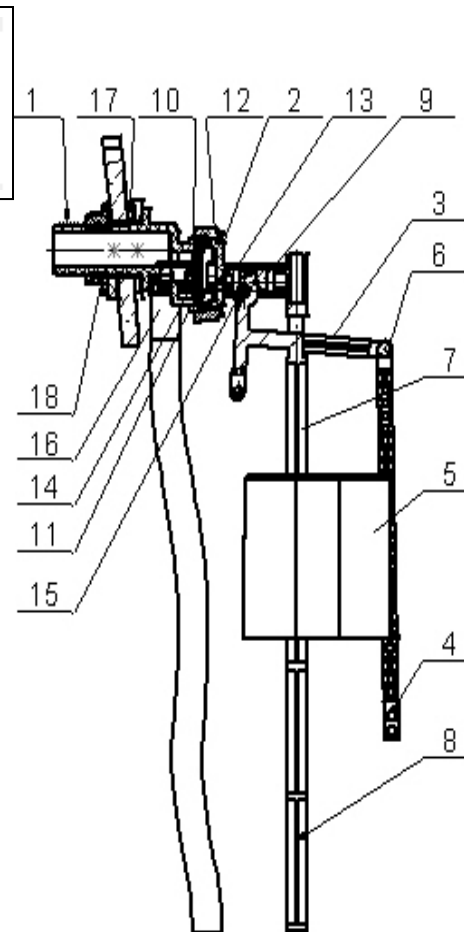


Рис. 1 Клапан наполнительный

- 1. Корпус клапана.
- 2. Крышка
- 3. Рычаг
- 4. Стержень
- 5. Поплавок
- 6. Ось
- 7. Стойка
- 8. Стойка-удлин.
- 9. Ползун
- 10. Мембрана
- 11. Втулка мембранная
- 12. Гайка М30х2
- 13. Вкладыш
- 14. Игла
- 15. Ось
- 16. Уголок
- 17. Прокладка
- 18. Гайка G1/2"

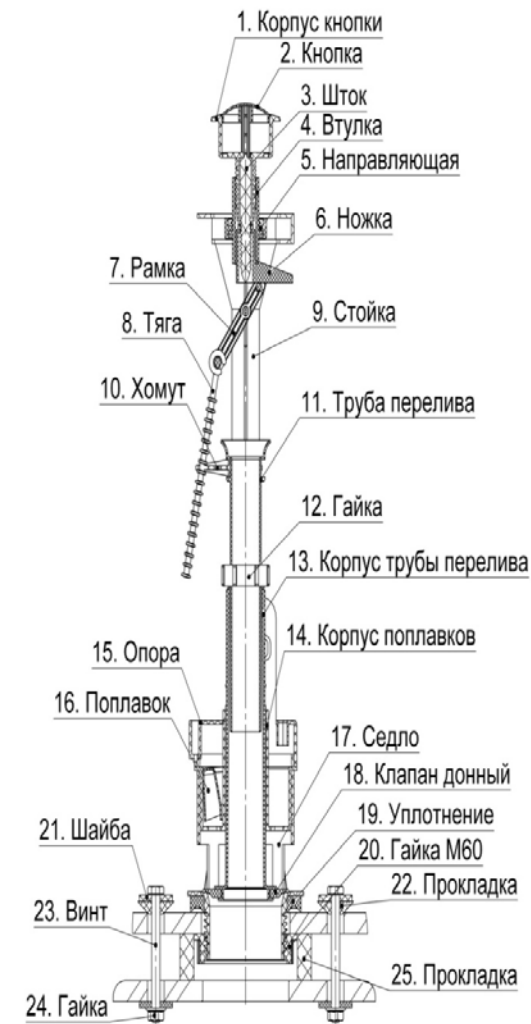
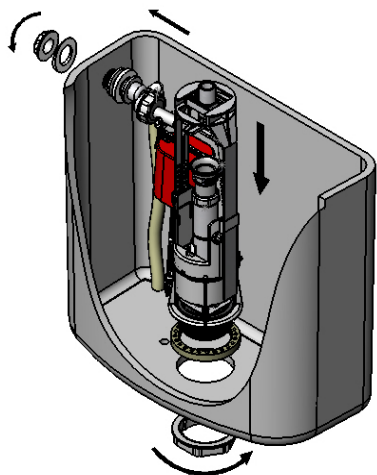


Рис. 2 Клапан выпуска.

- 1. Корпус кнопки
- 2. Кнопка
- 3. Шток
- 4. Втулка
- 5. Направляющая
- 6. Ножка
- 7. Рамка
- 8. Тяга
- 9. Стойка
- 10. Хомут
- 11. Труба перелива
- 12. Гайка
- 13. Корпус трубы перелива
- 14. Корпус поплавков
- 15. Опора
- 16. Поплавок
- 17. Седло
- 18. Клапан донный
- 19. Уплотнение
- 20. Гайка М60
- 22. Прокладка
- 23. Винт
- 24. Гайка
- 25. Прокладка

## 10. МОНТАЖ АРМАТУРЫ..

### Этап 1. Установка арматуры в бачок.



### Этап 2. Установка бачка



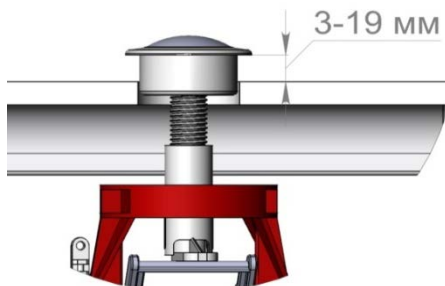
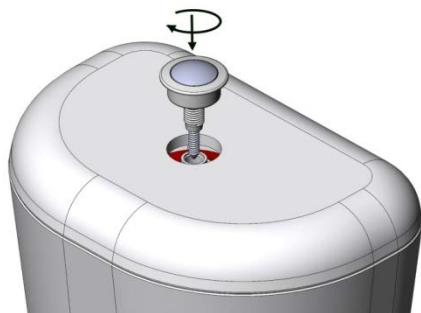
После установки арматуры не допускается касание подвижных частей клапанов друг друга и стенок бачка. Установите прокладку 25 между унитазом и бачком.

Во избежание перекоса при установке бачка крепежные гайки заворачивайте равномерно с двух сторон, не перетягивая резьбового соединения, чтобы не повредить бачок.

При присоединении гибкой подводки к наполнительному клапану придерживайте клапан от проворота.

### Этап 3. Установка крышки бачка и кнопочного механизма

Проверьте, чтобы между крышкой бачка и кнопочным узлом, вставленным в резьбу клапана (не ввинчивая) был зазор 3...19 мм



### 11. РЕГУЛИРОВКА КЛАПАНА ВЫПУСКА.

1. Чтобы отрегулировать клапан выпуска по высоте, необходимо отсоединить тягу 8, от хомута 10. Затем нажать на фиксаторы опоры 15 и перемещением стойки 9 вверх-вниз (см. рис.3) добиться необходимого зазора

2. Отрегулируйте трубу перелива 11 на клапане выпуска так, чтобы расстояние от края трубы до нижнего края бокового отверстия было не менее 40 мм. Для освобождения и фиксации трубы перелива отверните (заверните) гайку 12.

3. Далее необходимо зафиксировать тягу 8 в хомуте. При этом проследите, чтобы при закрытом клапане выпускная ножка 6, находилась в крайнем верхнем положении.

4. Если глубина бачка 280-295 мм, обрезать кусачками, укоротить тягу 8 и стойку 9 на 20 мм. Удалить трубу перелива, хомут 10 переустановить на корпус трубы перелива 13 под гайку 12.

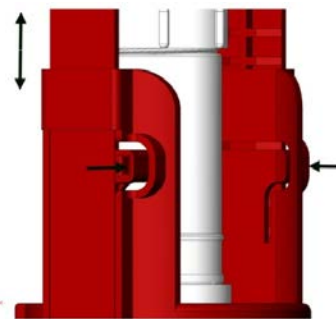


Рис.3

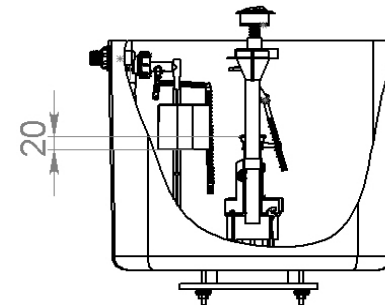


Рис. 4

### 12. РЕГУЛИРОВКА КЛАПАНА НАПОЛНИТЕЛЬНОГО.

Отсоединяем поплавков 5 от регулирующего стержня 4 и перемещаем вдоль стойки 7 так, чтобы нижняя плоскость поплавка (поднятое состояние) должна быть на расстоянии 20 мм ниже верхнего края трубы перелива. (Рис. 4) После защелкиваем стержень 4 на поплавке 5.

### 13 Эксплуатация изделия

Перечень возможных неисправностей в процессе эксплуатации изделия и рекомендации по их устранению приведены в таблице

Наименование неисправности	Вероятная причина	Способ устранения
<b>1. Клапан наполнительный</b>		
Клапан не закрывает воду	Затруднен свободный ход поплавка 5 по стойкам 7,8	Проверить ход поплавка принудительно. Очистить промывать детали.
Клапан не открывает воду	Засорение отверстия во втулке мембранной 11	Разобрать клапан, промыть детали
<b>2. Клапан выпуска</b>		
Течь воды в унитаз при закрытии клапана	Износился, деформировался клапан донный.	Заменить клапан донный
	Неправильно выставлена тяга 8	Отрегулировать
	Слабо затянута гайка М60	Затянуть гайку
Нет полного смыва при однократном нажатии на кнопку	Неправильно выставлена тяга 8	Отрегулировать

**Примечание:** Из-за наличия в воде различных примесей со временем возможно ухудшение работы клапанов в следствии выпадения осадка на их детали. В этом случаи необходимо разобрать промыть водой и протереть ветошью. Клапан наполнительный не проверять продувкой воздухом, т.к. его принцип работы не прямого действия а противодавление. Работоспособность каждого клапана проверяют на производстве.

Подробные видеоинструкции представлены на сайте: [www.rbmsantech.ru](http://www.rbmsantech.ru).

С рекламациями обращаться к изготовителю. E-mail: [sale1@rbmsantech.ru](mailto:sale1@rbmsantech.ru)